

DU 1 RF KNX

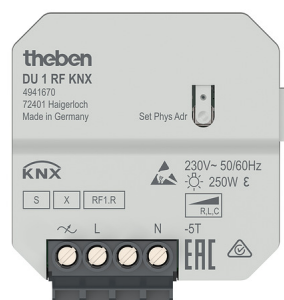
Artikel-Nr.: 4941670

E-Nummer: 405444159

Haus- und Gebäudeautomation KNX

Funktionsbeschreibung

- 1-fach Funk-Universal-Dimmaktor UP KNX
- Sichere Kommunikation über KNX-RF mit Unterstützung von „KNX Data Secure“
- Optimierter Dimmausgang für dimmbare Energiesparlampen, LED, Glüh- und Halogenlampen sowie dimmbare Trafos
- Einfache Adaption an verschiedene Leuchtmittel durch automatische Lasterkennung
- Einstellbare Dimmkurve für präzises und flackerfreies Dimmen
- 2 Binäreingänge für potentialfreie Kontakte wie Taster, Schalter, Temperatursensor (I2)
- Die Binäreingänge sind ab Werk dem Dimmausgang zugewiesen (Funktionstest vor der Programmierung)
- Integrierte Temperaturüberwachung für erhöhte Betriebssicherheit z.B. bei Überlast

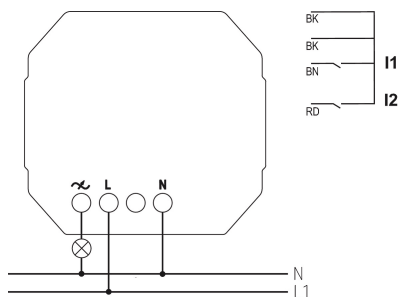


Technische Daten

DU 1 RF KNX	
Betriebsspannung	230 V AC 50 – 60 Hz
Frequenz	50 – 60 Hz
Montageart	Unterputz
Anschlussart	Schraubklemmen
Anzahl Kanäle	1

DU 1 RF KNX	
Glüh- / Halogenlampenlast	250 W
LED-Lampe (Phasenabschnitt)	250 W
Typ	Grundmodul
Schutzklasse	II

Anschlussbilder

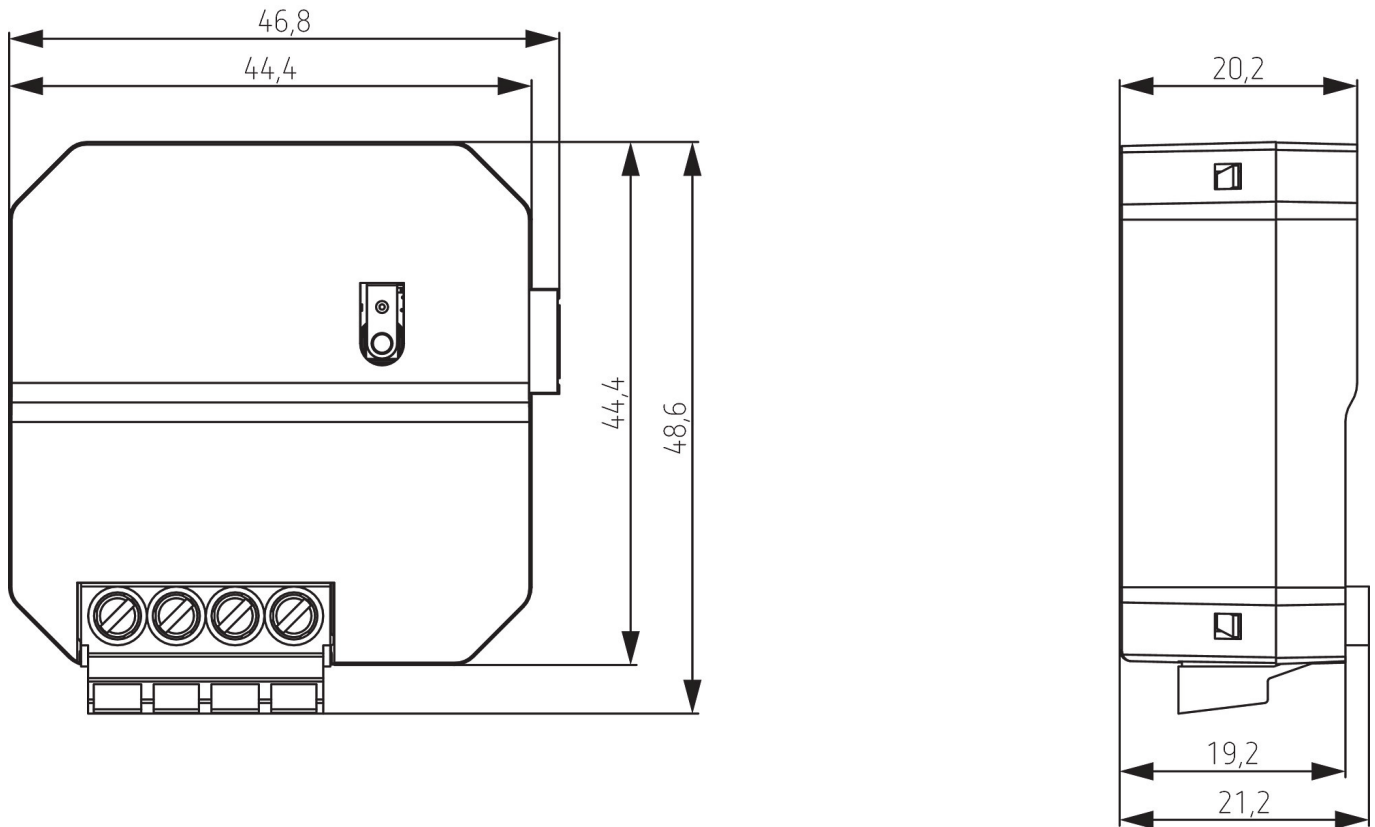


DU 1 RF KNX

Artikel-Nr.: 4941670

E-Nummer: 405444159

Maßbilder



Zubehör

Fußbodensensor

Artikel-Nr.: 9070321

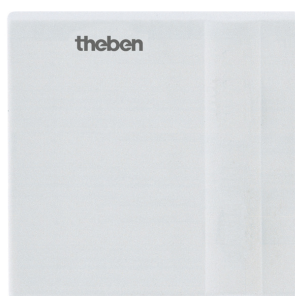
E-Nummer: 205940359



Temp.-Sensor RAMSES IP65

Artikel-Nr.: 9070459

E-Nummer:



Temperatursensor UP

Artikel-Nr.: 9070496

E-Nummer: 205940369

